

PROFESJONALNE ŚCISKI I KLAMRY

SERIA EU

Zapraszamy, skontaktuj się z nami
T: 61 667 57 41
E: biuro@maszynowa.pl

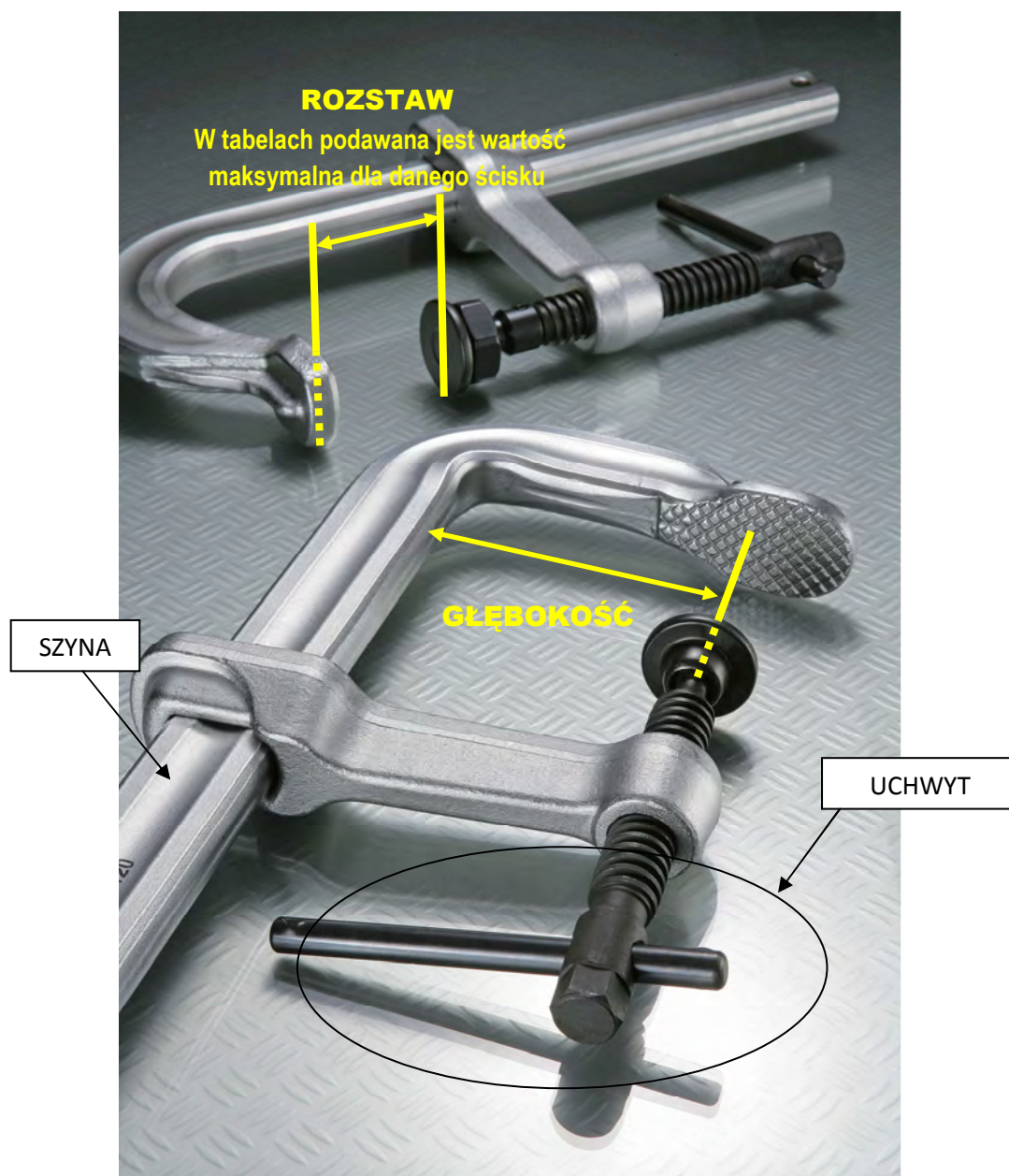
1

www.maszynowa.pl

SPIS TREŚCI

Objaśnienia podawanych wymiarów.....	3
Modele podstawowe: EUN z żeliwnymi ramionami.....	4
Modele podstawowe: EUG/C , EUSG/C i EUW z drewnianym uchwytem.....	5
Modele podstawowe: EUF z uchwytem „T” i płaska szyną.....	6
Model EUREG i EURESG z uchylnym uchwytem.....	7
Model EUG, EUSG i EUSD z uchwytem „T” – odmiana lekka	8
Model EUG (L) z zatrzaskowym uchwytem szybkocującym	9
Model EUS, EUGS, EUGM i EUSS z uchwytem „T”- odmiana standard	10
Model EUSP i EUMS z uchwytem „T”- odmiana ciężka	11
Model EUH do profili przestrzennych, z różnymi opcjami uchwytów	12
Model EUCTL uniwersalny ścisk dwustronnego działania.....	13
Modele EUCT, EUBC, EUCC i EUUC z korpusem C.....	14
Modele EUD/T o dużej głębokości chwytania	15
Kłamry narzędziowe EUCTC	16
Kłamry równoległe EUPLC.....	17

Objaśnienia podawanych wymiarów



Modele podstawowe: EUN z żeliwnymi ramionami

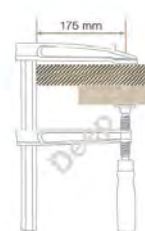
Najbardziej ekonomiczny wybór.

Żeliwne ramię z zamocowanymi wkładkami dociskowymi z tworzywa PP. Drewniany uchwyt jest wykonany z dębiny.

Opcjonalne chwytów są wykonane ze specjalnego tworzywa PP i TPV które daje pewny i silny chwyt.

Siła zaciskania (nacisk) jest mierzona przy rozstawie 150mm.

Występują w dwóch odmianach: STANDARD i DEEP (wersja głęboka).



Specyfikacja					
Nr katalogowy	Rozstaw x głębokość mm	Szyna mm	Waga kg	Nacisk kg	Opak. szt.
EUNA10-5	100 X 50	15.0 X 5.0	0.29	150	20
EUNA15-5	150 X 50		0.32		
EUNA20-5	200 X 50		0.35		
EUNA25-5	250 X 50		0.38		
EUNA30-5	300 X 50		0.41		
EUNB12-6	120 X 60	20.0 X 5.0	0.42	200	20
EUNB20-6	200 X 60		0.48		
EUNB30-6	300 X 60		0.55		
EUNB40-6	400 X 60		0.62		
EUNB50-6	500 X 60		0.69		
EUNC16-8	160 X 80	25.0 X 6.0	0.74	270	10
EUNC20-8	200 X 80		0.78		
EUNC25-8	250 X 80		0.84		
EUNC30-8	300 X 80		0.89		
EUNC40-8	400 X 80		1.00		
EUNC50-8	500 X 80		1.10		
EUNC60-8	600 X 80		1.20		
EUND20-10	200X100	27.0 X 7.0	1.11	400	10
EUND25-10	250X100		1.18		
EUND30-10	300 X 100		1.24		
EUND40-10	400 X 100		1.38		
EUND50-10	500 X 100		1.52		
EUND60-10	600 X 100		1.65		
EUNE20-12	200 X 120	29.0 X 9.0	1.39	500	10
EUNE25-12	250 X 120		1.48		
EUNE30-12	300 X 120		1.57		
EUNE40-12	400 X 120		1.75		
EUNE50-12	500 X 120		1.92	6	
EUNE60-12	600 X 120		2.10		
EUNE80-12	800 X 120		2.46		
EUNE100-12	1000 X 120		2.81		
EUNF30-14	300 X 140	32.0 X 10.0	2.03	550	10
EUNF40-14	400 X 140		2.24		
EUNF50-14	500 X 140		2.46		
EUNF60-14	600 X 140		2.67	6	
EUNF80-14	800 X 140		3.32		
EUNF100-14	1000 X 140		3.54		

Specyfikacja					
Nr katalogowy	Rozstaw x głębokość mm	Szyna mm	Waga kg	Nacisk kg	Opak. szt.
EUNF40-17	400X175	32.0 X 10.0	2.33	500	6
EUNF50-17	500X175		2.55		
EUNF60-17	600 X 175		2.76		
EUNF80-17	800 X 175		3.41		
EUNF100-17	1000 X 175		3.63		



UWAGA: Aby zamówić odmianę opcjonalną z plastikowym uchwytem należy zmienić oznaczenie ścisłu wg poniższego schematu:

NA10-5  **NA10-5P**
 UCHWYT DREWNIANY UCHWYT PLASTIKOWY

Modele podstawowe: EUG/C , EUSG/C i EUW z drewnianym uchwytem

Drewniany uchwyt jest wykonany z dębiny.

Opcjonalne chwyt są wykonane ze specjalnego tworzywa PP i TPV które daje pewny i silny chwyt.

Siła zaciskania (nacisk) jest mierzona przy rozstawie 150mm.

Występują w dwóch odmianach: STANDARD i DEEP (wersja głęboka).



Specyfikacja					
Nr katalogowy	Rozstaw x głębokość mm	Szyna mm	Waga kg	Nacisk kg	Opak. szt.
EUG10C	100 X 50	11.5 X 5.7	0.18	220	10
EUG20C5	200 X 50		0.22		
EUG25C5	250 X 50		0.25		
EUG30C5	300 X 50		0.27		
EUG12C	120 X 60	13.5 X 6.5	0.30	270	10
EUG20C6	200 X 60		0.35		
EUG25C6	250 X 60		0.38		
EUG30C6	300 X 60		0.41		
EUG16C	160 X 80	16.0 X 7.5	0.50	300	10
EUG20C8	200 X 80		0.54		
EUG25C8	250 X 80		0.58		
EUG30C8	300 X 80		0.63		
EUG40C8	400 X 80	19.5 X 9.5	0.70	450	10
EUG20C	200 X 100		0.88		
EUG25C10	250 X 100		0.94		
EUG30C10	300 X 100		1.00		
EUG40C10	400X100	22.0 X 10.5	1.13	550	10
EUG50C10	500 X 100		1.26		
EUG25C	250 X 120		1.23		
EUG30C12	300 X 120		1.31		
EUG40C12	400 X 120	25.0 X 12.0	1.47	750	10
EUG50C12	500 X 120		1.63		
EUG60C12	600 X 120		1.79		
EUG80C12	800 X 120		2.13		
EUG100C12	1000 X120	27.0 X 13.0	2.57	1000	6
EUG30C	300X140		1.85		
EUSG30C	300 X 120		1.78		
EUSG40C	400 X 120		1.97		
EUSG50C	500 X 120	27.0 X 13.0	2.18	1000	4
EUSG60C	600 X 120		2.39		
EUSG80C	800 X 120		3.27		
EUSG100C	1000X120		3.75		
EUSG125C	1250 X 120	27.0 X 13.0	4.35	1000	4
EUSG150C	1500X120		4.98		

Specyfikacja					
Nr katalogowy	Rozstaw x głębokość mm	Szyna mm	Waga kg	Nacisk kg	Opak. szt.
EUG40C	400 X 175	27.0 X 13.0	2.57	700	10
EUG60C	600 X 175		3.06		
EUG80C	800 X 175		3.55		
EUG100C	1000X175		4.03		
EUWD30T20	300 X 200	30.0 X 15.0	3.06	800	6
EUWD40T20	400 X 200		3.38		
EUWD50T20	500X200		3.70		
EUWD60T20	600 X 200		4.02		
EUWD80T20	800 X 200	30.0 X 15.0	4.65	700	4
EUWD100T20	1000 X 200		5.28		
EUWD40T25	400 X 250		3.61		
EUWD50T25	500 X 250		3.92		
EUWD60T25	600 X 250	30.0 X 15.0	4.24	700	6
EUWD80T25	800 X 250		4.87		
EUWD100T25	1000X250		5.51		



UWAGA: Aby zamówić odmianę opcjonalną z plastikowym uchwytem należy zmienić oznaczenie ścisłu wg poniższego schematu:

EUG10C ➔ **EUG10P**
WD30T20 ➔ **PD30T20**
 UCHWYT DREWNIANY UCHWYT PLASTIKOWY

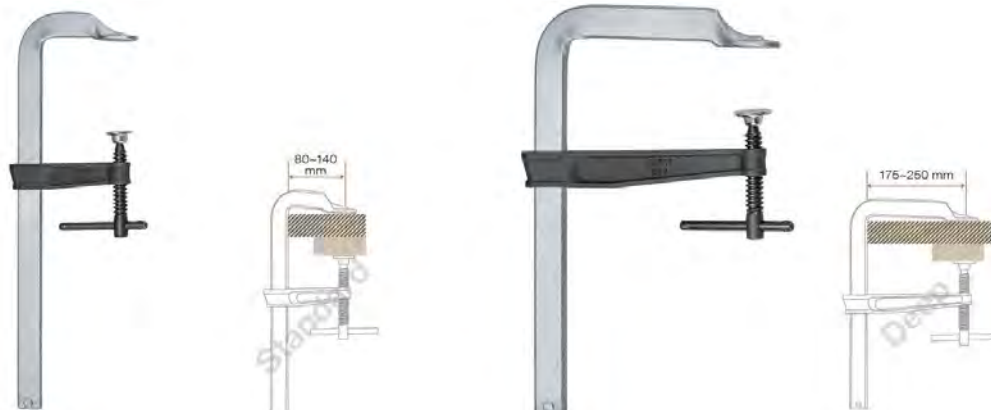
Modele podstawowe: EUF z uchwytem „T” i płaska szyna

Ściski ze stalową szyną płaską.

Jest to dobrze zaprojektowane i praktyczne narzędzie z ramieniem przesuwnym z żeliwa sferoidalnego.

Nacisk zaciskania jest mierzony przy rozstawie 150mm.

Dodatkowe wkładki PP mogą być zamawiane z zaciskiem lub jako akcesoria.



Specyfikacja								
Nr katalogowy	Rozstaw x głębokość mm	Szyna mm	Waga kg	Nacisk kg	Opak. szt.			
EUFA1016	160 X 80	25.0 X 6.0	0.72	330	10			
EUFA1020	200 X 80		0.76					
EUFA1025	250 X 80		0.82					
EUFA1030	300 X 80		0.87					
EUFA1040	400 X 80		0.99					
EUFA1050	500 X 80		1.10					
EUFA1060	600 X 80		1.23					
EUFB2020	200 X 100		30.0 X 8.0			1.19	400	10
EUFB2025	250 X 100					1.33		
EUFB2030	300 X 100					1.37		
EUFB2040	400 X 100	1.55						
EUFB2050	500 X 100	1.72						
EUFB2060	600 X 100	1.89						
EUFB2080	800 X 100	2.28						
EUFB3025	250 X 120	30.0 X 8.0		1.49	360	10		
EUFB3030	300 X 120			1.58				
EUFB3040	400 X 120			1.76				
EUFB3050	500 X 120		1.94					
EUFB3060	600 X 120		2.12					
EUFB3080	800 X 120		2.48					
EUFB3100	1000 X 120		2.84					
EUFC3040	400 X 120		35.0 X 9.0	2.29			450	10
EUFC3050	500 X 120			2.39				
EUFC3060	600 X 120			2.76				
EUFC3080	800 X 120	3.24						
EUFC3100	1000 X 120	3.70						
EUFC3120	1200 X 120	4.18						
EUFC3150	1500 X 120	4.78						
EUFC4030	300 X 140	35.0 X 9.0		2.15	400	10		
EUFC4040	400 X 140			2.39				
EUFC4050	500 X 140			2.62				
EUFC4060	600 X 140		2.86					
EUFC4080	800 X 140		3.34					
EUFC4100	1000 X 140		3.80					
EUFD3040	400 X 120	35.0 X 11.0	2.65	600	10			
EUFD3050	500 X 120		2.95					
EUFD3060	600 X 120		3.22					
EUFD3080	800 X 120		3.80					
EUFD3100	1000 X 120		4.38					
EUFD3125	1250 X 120		5.08					
EUFD3150	1500 X 120		5.80					

Specyfikacja					
Nr katalogowy	Rozstaw x głębokość mm	Szyna mm	Waga kg	Nacisk kg	Opak. szt.
EUFC5040	400 X 175	35.0 X 9.0	2.56	360	10
EUFC5050	500 X 175		2.80		
EUFC5060	600 X 175		3.03		
EUFC5080	800 X 175		3.50		
EUFC5100	1000 X 175		3.98		
EUFD6030	300 X 200		35.0 X 11.0		
EUFD6040	400 X 200	3.10			
EUFD6050	500 X 200	3.40			
EUFD6060	600 X 200	3.60			
EUFD6080	800 X 200	4.20			
EUFD6100	1000 X 200	4.80			
EUFD7040	400 X 250	35.0 X 11.0	3.30	360	5
EUFD7050	500 X 250		3.60		
EUFD7060	600 X 250		3.96		
EUFD7080	800 X 250		4.50		
EUFD7100	1000 X 250		5.00		

Model EUREG i EURESG z uchylnym uchwytem

Uchylny uchwyt zwiększa siłę zaciskania i ułatwia pracę w ograniczonej przestrzeni.

Uchwyt wykonane są ze specjalnego tworzywa PP i TPV które dają pewny i silny chwyt.

Siła zaciskania (nacisk) jest mierzona przy rozstawie 150mm.

Występują w dwóch odmianach: STANDARD i DEEP (wersja głęboka).



Specyfikacja					
Nr katalogowy	Rozstaw x głębokość mm	Szyna mm	Waga kg	Nacisk kg	Opak. szt.
EUREG16C	160 x 80	16.0 X 7.5	0.59	300	10
EUREG20C8	200 x 80		0.62		
EUREG25C8	250 x 80		0.67		
EUREG30C8	300 x 80		0.71		
EUREG40C8	400 x 80		0.79		
EUREG20C	200 x 100	19.5 X 9.5	0.98	450	10
EUREG25C10	250 x 100		1.04		
EUREG30C10	300 x 100		1.10		
EUREG40C10	400 x 100		1.23		
EUREG50C10	500 x 100		1.36		
EUREG25C	250 x 120	22.0 X 10.5	1.33	550	10
EUREG30C12	300 x 120		1.41		
EUREG40C12	400 x 120		1.57		
EUREG50C12	500 x 120		1.74		
EUREG60C12	600 x 120		1.90		
EUREG80C12	800 x 120		2.23		6
EUREG100C12	1000 x 120		2.55		
EUREG30C	300 x 140	25.0 X 12.0	1.98	670	10
EURESG30C	300 x 120	25.0 X 12.0	1.91	750	10
EURESG40C	400 x 120		2.04		
EURESG50C	500 x 120		2.25		
EURESG60C	600 x 120		2.46		
EURESG80C	800x120				
EURESG100C	1000 x 120	27.0 X 13.0	3.88	1000	4
EURESG125C	1250 x 120		4.50		
EURESG150C	1500 x 120		5.11		

Specyfikacja					
Nr katalogowy	Rozstaw x głębokość mm	Szyna mm	Waga kg	Nacisk kg	Opak. szt.
REG40C	400 x 175	27.0 X 13.0	2.70	700	10
REG60C	600 x 175		3.19		6
REG80C	800 x 175		3.68		
REG100C	1000 x 175		4.17		
RD30T20	300 x 200	30.0 X 15.0	3.21	800	6
RD40T20	400 x 200		3.53		
RD50T20	500 x 200		3.85		
RD60T20	600 x 200		4.15		
RD80T20	800 x 200		4.78		
RD100T20	1000 x 200		5.41		4
RD40T25	400 x 250	30.0 X 15.0	3.76	700	6
RD50T25	500 x 250		4.07		
RD60T25	600 x 250		4.39		
RD80T25	800 x 250		5.02		
RD100T25	1000 x 250		5.66		

Model EUG, EUSG i EUSD z uchwytem „T” – odmiana lekka

Uchwyt T znacznie zwiększa siłę zaciskania.

Końce uchwyty T są zaokrąglane aby uchwyt był pewny i komfortowy

Siła zaciskania (nacisk) jest mierzona przy rozstawie 150mm.

Występują w dwóch odmianach: STANDARD i DEEP (wersja głęboka).



Specyfikacja					
Nr katalogowy	Rozstaw x głębokość mm	Szyna mm	Waga kg	Nacisk kg	Opak. szt.
EUG10CS	100 X 50	11.5 X 5.7	0.19	220	10
EUG20CS5	200 X 50		0.23		
EUG25CS5	250 X 50		0.26		
EUG30CS5	300 X 50		0.28		
EUG12CS	120 X 60	13.5 X 6.5	0.28	270	10
EUG20CS6	200 X 60		0.33		
EUG25CS6	250 X 60		0.37		
EUG30CS6	300 X 60		0.40		
EUG16CS	160 X 80	16.0 X 7.5	0.50	300	10
EUG20CS8	200 X 80		0.53		
EUG25CS8	250 X 80		0.57		
EUG30CS8	300 X 80		0.62		
EUG40CS8	400 X 80		0.70		
EUG20CS	200 X 100	19.5 X 9.5	0.88	450	10
EUG25CS10	250 X 100		0.94		
EUG30CS10	300 X 100		1.00		
EUG40CS10	400 X 100		1.13		
EUG50CS10	500 X 100		1.26		
EUG25CS	250 X 120	22.0 X 10.5	1.23	550	10
EUG30CS12	300 X 120		1.32		
EUG40CS12	400 X 120		1.48		
EUG50CS12	500 X 120		1.65		
EUG60CS12	600 X 120		1.80		
EUG80CS12	800 X 120		2.13		
EUG100CS12	1000 X 120		2.45		
EUG30CS	300X140	25.0 X 12.0	1.85	670	10
EUSG30CS	300X120	25.0 X 12.0	1.76	750	10
EUSG40CS	400 X 120		1.97		
EUSG50CS	500 X 120		2.18		
EUSG60CS	600 X 120		2.39		
EUSG80CS	800X120	27.0 X 13.0	3.27	1000	6
EUSG100CS	1000 X 120		3.75		
EUSG125CS	1250 X 120		4.38		
EUSG150CS	1500 X 120		4.90		

Specyfikacja					
Nr katalogowy	Rozstaw x głębokość mm	Szyna mm	Waga kg	Nacisk kg	Opak. szt.
EUG40CS	400 X 175	27.0 X 13.0	2.57	700	10
EUG60CS	600 X 175		3.06		
EUG80CS	800 X 175		3.55		
EUG100CS	1000 X 175		4.03		
EUSD30T20	300 X 200	30.0 X 15.0	2.97	800	6
EUSD40T20	400 X 200		3.28		
EUSD50T20	500 X 200		3.60		
EUSD60T20	600 X 200		3.92		
EUSD80T20	800 X 200		4.56		
EUSD100T20	1000 X 200		5.20		
EUSD40T25	400X250	30.0 X 15.0	3.55	700	6
EUSD50T25	500 X 250		3.87		
EUSD60T25	600 X 250		4.19		
EUSD80T25	800 X 250		4.82		
EUSD100T25	1000 X 250		5.46		

Model EUG (L) z zatraskowym uchwytem szybkocującym

Uchwyt zatraskowy daje dużą siłę zaciskania przy bardzo szybkim mocowaniu.

Konstrukcja zacisku przeciwdziała występowaniu drgań po zamocowaniu

Sposób zaciskania ułatwia pracę w ograniczonej przestrzeni

Siła zaciskania (nacisk) jest mierzona przy rozstawie 150mm.



Specyfikacja					
Nr katalogowy	Rozstaw x głębokość mm	Szyna mm	Waga kg	Nacisk kg	Opak. szt.
EUG12L	120 X 60	13.5 X 6.5	0.53	160	10
EUG16L	160 X 80	16.0 X 7.5	0.67	300	10
EUG20L8	200 X 80		0.70		
EUG25L8	250 X 80		0.75		
EUG30L8	300 X 80		0.83		
EUG40L8	400 X 80		0.92		
EUG20L	200 X 100		19.5 X 9.5		
EUG25L10	250 X 100	1.24			
EUG30L10	300 X 100	1.25			
EUG40L10	400 X 100	1.37			
EUG50L10	500 X 100	1.50			
EUG25L	250X120	22.0 X 10.5	1.50	400	10
EUG30L12	300X120		1.58		
EUG40L12	400 X 120		2.07		
EUG50L12	500 X 120				
EUG60L12	600 X 120				
EUG30L	300 X 140				
EUG40L14	400 X 140	2.50			
EUG50L14	500 X 140	2.72			
EUG60L14	600 X 140	2.92			
EUG40L	400 X 120	25.0 X 12.0	2.40	550	10
EUG50L	500 X 120		2.62		
EUG60L	600 X 120		2.83		
EUG80L	800 X 120		27.0 X 13.0		
EUG100L	1000X120		4.22		

Model EUS, EUGS, EUGM i EUSS z uchwytem „T”- odmiana standard

Modele w odmianie standardowej mają znaczną siłę zaciskania.

Końce uchwyty T są zaokrąglane aby uchwyt był pewny i komfortowy

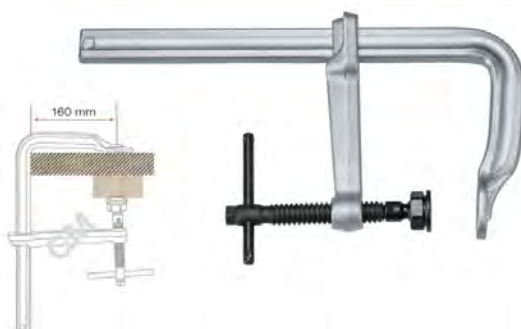
Siła zaciskania (nacisk) jest mierzona przy rozstawie 150mm..



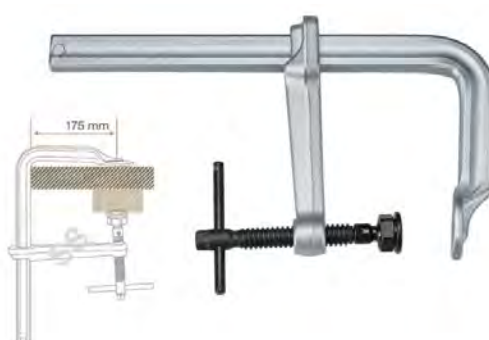
Specyfikacja					
Nr katalogowy	Rozstaw x głębokość mm	Szyna mm	Waga kg	Nacisk kg	Opak. szt.
EUS20C	200X100	19.5x9.5	1.00	450	10
EUS25C	250X120	22.0x10.5	1.30	550	
EUS30C	300X140	25.0x12.0	1.97	670	
US40C	400X120	25.0x12.0	2.08	750	
EUS50C	500X120		2.30		
EUS60C	600X120		2.50		
EUS20C12	200X120	27.0 X 13.0	1.97	1000	
EUS25C12	250X120		2.09		
EUS30C12	300X120		2.21		
EUS40C12	400X120		2.46		
EUS50C12	500 X 120		2.71		
EUS60C12	600 X 120		2.96		



Specyfikacja					
Nr katalogowy	Rozstaw x głębokość mm	Szyna mm	Waga kg	Nacisk kg	Opak. szt.
EUGS25C	250X120	30.0 x15.0	2.76	1200	10
EUGS30C	300X140		2.96		10
EUGS40C	400X120		3.20		6
EUGS50C	500X140		3.66		6
EUGS60C	600X120		3.87		6
EUGS80C	800X140		4.62		6
EUGS100C	1000X120		5.15		4
EUGS125C	1250X120		5.94		
EUGS150C	1500X120		6.65		



Specyfikacja					
Nr katalogowy	Rozstaw x głębokość mm	Szyna mm	Waga kg	Nacisk kg	Opak. szt.
EUGM30C	300X160	36.0 x 18.0	4.28	1800	4
EUGM40C	400X160		4.70		
EUGM50C	500X160		5.15		
EUGM60C	600X160		5.60		2
EUGM80C	800X160		6.50		
EUGM100C	1000X160		7.40		
EUGM125C	1250X160	8.30			
EUGM150C	1500X160	9.20			



Specyfikacja					
Nr katalogowy	Rozstaw x głębokość mm	Szyna mm	Waga kg	Nacisk kg	Opak. szt.
EUSS30C	300 X 175	40.0 x 20.0	5.50	2200	4
EUSS40C	400 X 175		6.06		
EUSS50C	500 X 175		6.62		
EUSS60C	600X175		7.18		2
EUSS80C	800 X 175		8.30		
EUSS100C	1000 X 175		9.43		
EUSS125C	1250 X 175		10.83		
EUSS150C	1500 X 175		12.05		

Model EUSP i EUMS z uchwytem „T”- odmiana ciężka

Modele w odmianie ciężkiej mają znacznie zwiększoną siłę zaciskania.

Radelkowane powierzchnie dociskowe dają bardzo pewny chwyt przedmiotu

Końce uchwyty T są zaokrąglane aby chwyt był pewny i komfortowy

Siła zaciskania (nacisk) jest mierzona przy rozstawie 150mm.



Specyfikacja					
Nr katalogowy	Rozstaw x głębokość mm	Szyna mm	Waga kg	Nacisk kg	Opak. szt.
EUS15C6	150 X 60	19.5 X 9.5	0.72	600	10
EUS20C8	200 X 80	22.0 X 10.5	1.10	700	10
EUS20C10	200 X 100	25.0 X 12.0	1.50	800	10
EUS25C10	250 X 100		1.61		
EUS30C10	300 X 100		1.72		
EUSP20C8	200 X 80	27.0 X 13.0	1.64	1100	10
EUSP25C8	250 X 80		1.76		
EUSP30C8	300 X 80		1.88		
EUSP25C10	250 X 100	30.0 X 15.0	2.51	1400	10
EUSP40C10	400 X 100		2.98		
EUSP60C10	600 X 100		3.62		
EUSP30C12	300 X 120	40.0 X 20.0	4.63	2600	6
EUSP50C12	500 X 120		5.77		
EUSP100C12	1000 X 120		8.55		

Specyfikacja						
Nr katalogowy	Rozstaw x głębokość mm	Szyna mm	Waga kg	Nacisk kg	Opak. szt.	
EUM15C6	150 X 60	19.5 X 9.5	0.88	650	10	
EUM20C8	200 X 80	22.0 X 10.5	1.22	850	10	
EUM25C10	250 X 100	25.0 X 12.0	1.81	900	10	
EUMS15C8	150 X 80		27.0 X 13.0			1.74
EUMS25C8	250 X 80					1.98
EUMS20C10	200 X 100	30.0 X 15.0	2.56	1500	6	
EUMS30C10	300 X 100		2.88			
EUMS15C12	150 X 120	40.0 X 20.0	4.25	2800	2	
EUMS25C12	250 X 120		4.81			
EUMS35C12	350 X 120		5.37			
EUMS50C12	500 X 120		6.25			

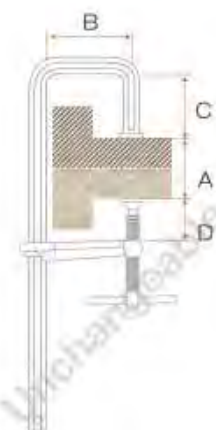
Model EUH do profili przestrzennych, z różnymi opcjami uchwytów

Korpus w kształcie U ułatwia chwyt klamra elementów z żebrami, wzmocnieniami i profilowanych

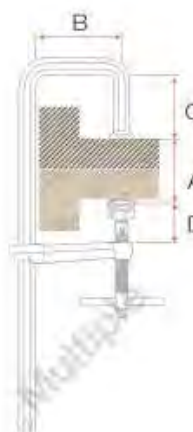
Modele przeznaczone dla łatwej pracy na profilach hutniczych.

Mogą być stosowane na wszystkich typowych profilach (T, H, C, L), oraz na innych elementach przestrzennych

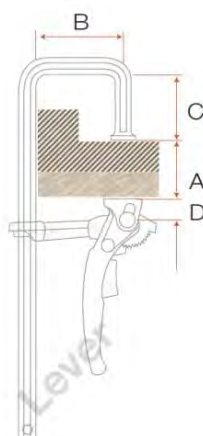
Siła zaciskania (nacisk) jest mierzona przy rozstawie 150mm.



Specyfikacja					
Nr katalogowy	Rozstaw x głębokość mm	Szyna mm	Waga kg	Nacisk kg	Opak. szt.
EUH25U6S	250X120	22.0 X 10.5	1.50	550	10
EUH30U10S	300X140	25.0 X 12.0	2.35	650	10
EUH30U11S	300X140	30.0 X 15.0	3.38	1100	6
EUH50U11S	500X140		4.02		
EUH30U15S	300X175	40.0 X 20.0	6.80	2200	2
EUH40U15S	400X175		7.38		
EUH50U15S	500X175		7.94		



Specyfikacja					
Nr katalogowy	Rozstaw x głębokość mm	Szyna mm	Waga kg	Nacisk kg	Opak. szt.
EUH25U6	250X120	22.0 X 10.5	1.58	550	10
EUH30U10	300X140	25.0 X 12.0	2.46	650	10
EUH30U11	300X140	30.0 X 15.0	3.67	1100	6
EUH50U11	500X140		4.28		
EUH30U15	300X175	40.0 X 20.0	7.20	2200	2
EUH40U15	400X175		7.72		
EUH50U15	500X175		8.28		



Specyfikacja					
Nr katalogowy	Rozstaw x głębokość mm	Szyna mm	Waga kg	Nacisk kg	Opak. szt.
EUH25U6L	250X120	22.0 X 10.5	1.78	400	10
EUH30U10L	300X140	25.0 X 12.0	2.80	500	10

Model EUCTL uniwersalny ścisk dwustronnego działania

Jest przeznaczony szczególnie do zaciskania do wewnątrz i na zewnątrz, aby sprostać różnym zastosowaniom.

Prosta zmiana kierunku przesuwu ramienia może zmienić kierunek zaciskania.

Specjalna konstrukcja dźwigni dociskowej pomaga uzyskać maksymalną siłę docisku przy minimalnej sile naciągu.

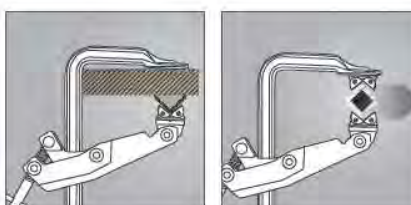
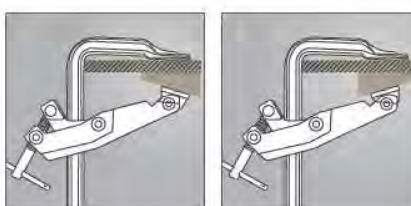
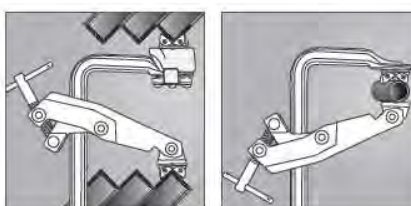
Możliwość stosowania opcjonalnych wkładek CTD i CTV.



Wkładka CTD



Wkładka CTV



Specyfikacja

Nr katalogowy	Rozstaw x głębokość mm	Szyna mm	Waga kg	Nacisk kg	Opak. szt.
EUCTL-15	150 X 80	22.0 X 10.5	1.36	600	10
EUCTL-20	200 X 80		1.44		
EUCTL-50	500 X 80		1.93		
EUCTL-80	800 X 80		2.42		
EUCTL-30	300X100	27.0 X 13.0	2.72	700	6
EUCTL-60	600X100		3.46		
EUCTL-1 00	1000X100		4.41		
EUCTL-30-14	300X140	27.0 X 13.0	2.90	600	6
EUCTL-60-14	600X140		3.67		
EUCTL-100-14	1000X140		4.65		

Modele EUCT, EUBC, EUCC i EUUC z korpusem C

Zaciski tej serii są wykonane ze specjalnej stali stopowej i pokryte niklem i chromem.

Zaciski te różnią się od tradycyjnych, kutyh zacisków. Wykonane ze stali wysokiej jakości, dobrze wyglądają i świetnie funkcjonują. Oferowana są w 4 seriach - EUCT, EUCC, EU UC i EUBC.

Specyfikacja	Seria EUCT		Seria EUBC		Seria EUCC		Seria EUUC	
Szyna mm	Nr pozycji	Rozstaw x głębokość mm	Nr kat.	Rozstaw x głębokość mm	Nr kat.	Rozstaw x głębokość mm	Nr kat.	Rozstaw x głębokość mm
19.5 X 9.5	EUCT2	50 X 50	EUBC4	100 X 50	EUCC2	50 X 65	EUUC2	50 X 100
			EUBC5	125 X 65	-	-	-	-
22.0 X 10.5	EUCT3	75 X 50	EUBC6	150 X 75	EUCC3	75 X 80	EUUC3	75 X 125
25.0 X 12.0	EUCT4	100 X 60	EUBC8	200X100	EUCC4	100X100	EUUC4	100X160
27.0 X 13.0	EUCT6	150 X 75	EUBC10	250X115	EUCC5	125X125	EUUC5	125X200
30.0 X 15.0	EUCT8	200 X 90	EUBC12	300X125	EUCC6	150X150	EUUC6	150 X 250
36.0 X 18.0	-	-	EUBC14	350X150	EUCC8	200 X 200	EUUC8	200 X 350
40.0 X 20.0	EUCT10	250 X 100	EUBC16	400X175	EUCC10	250 X 250	EUUC10	250 X 400



Specyfikacja					
Nr katalogowy	Rozstaw x głębokość mm	Szyna mm	Waga kg	Nacisk kg	Opak. szt.
EUCT2	50 X 50	19.5 X 9.5	0.44	1000	50
EUCT3	75 X 50	22.0 X 10.5	0.63	1300	30
EUCT4	100 X 60	25.0 X 12.0	1.02	1500	20
EUCT6	150 X 75	27.0 X 13.0	1.46	1800	10
EUCT8	200 X 90	30.0 X 15.0	2.29	2200	10
EUCT10	250 X 100	40.0 X 20.0	4.12	4000	5

Specyfikacja					
Nr katalogowy	Rozstaw x głębokość mm	Szyna mm	Waga kg	Nacisk kg	Opak. szt.
EUBC4	100 X 50	19.5 X 9.5	0.55	900	40
EUBC5	125 X 65	19.5 X 9.5	0.63	850	36
EUBC6	150 X 75	22.0 X 10.5	0.93	1000	24
EUBC8	200X100	25.0 X 12.0	1.54	1000	12
EUBC10	75-250 X	27.0 X 13.0	2.07	1200	10
EUBC12	50-300 X	30.0 X 15.0	2.91	1500	8
EUBC14	50-350 X	36.0 X 18.0	4.64	1800	4
EUBC16	100-400 X	40.0 X 20.0	6.14	2000	2



Specyfikacja					
Nr katalogowy	Rozstaw x głębokość mm	Szyna mm	Waga kg	Nacisk kg	Opak. szt.
EUCC2	50 X 65	19.5 X 9.5	0.46	700	40
EUCC3	75 X 80	22.0 X 10.5	0.74	850	30
EUCC4	100 X 100	25.0 X 12.0	1.20	1000	16
EUCC5	125 X 125	27.0 X 13.0	1.60	1000	12
EUCC6	150 X 150	30.0 X 15.0	2.40	1400	8
EUCC8	200 X 200	36.0 X 18.0	4.08	1500	4
EUCC10	250 X 250	40.0 X 20.0	5.94	1500	2

Specyfikacja					
Nr katalogowy	Rozstaw x głębokość mm	Szyna mm	Waga kg	Nacisk kg	Opak. szt.
EUUC2	50 X 100	19.5 X 9.5	0.56	600	40
EUUC3	75 X 125	22.0 X 10.5	0.86	600	24
EUUC4	100X160	25.0 X 12.0	1.40	650	12
EUUC5	125X200	27.0 X 13.0	1.95	700	10
EUUC6	150X250	30.0 X 15.0	2.96	800	6
EUUC8	200 X 350	36.0 X 18.0	5.36	850	4
EUUC10	250 X 400	40.0 X 20.0	7.45	1000	2

Modele EUD/T o dużej głębokości chwytania

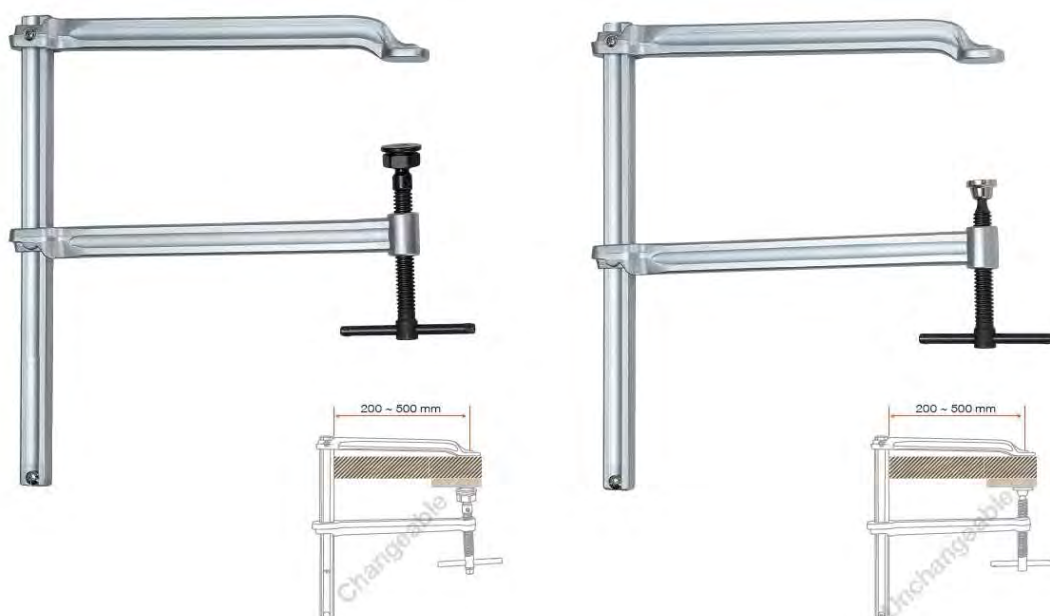
Zaprojektowane specjalnie dla zwiększenia dystansu chwytania.

Ścisk może dopasować się do wymagań użytkownika.

Jeżeli standardowe wymiary pokazane poniżej nie pokrywają zastosowań klienta, może on samodzielnie skompletować swój ścisk.

Istnieją 3 opcjonalne zestawy części do własnej konfiguracji zacisku z głęboką gardzielią (oferta na zapytanie)

Zestawy te składają się z ramienia przesuwnego, uchwytu teowego i szyny bazowej.



Specyfikacja					
Nr katalogowy	Rozstaw x głębokość mm	Szyna mm	Waga kg	Nacisk kg	Opak. szt.
EUD22T20J	200X200	22.0 X 10.5	1.65	300	4
EUD25T25J	250 X 250	25.0 X 12.0	2.57	340	
EUD27T30J	300 X 300	27.0 X 13.0	3.39	340	
EUD30T36J	300 X 360	30.0 X 15.0	4.85	450	
EUD36T30J	300 X 300	36.0 X 18.0	5.90	850	2
EUD36T40J	400 X 400	36.0 X 18.0	7.21	650	
EUD36T50J	400 X 500	36.0 X 18.0	8.55	450	

Specyfikacja					
Nr katalogowy	Rozstaw x głębokość mm	Szyna mm	Waga kg	Nacisk kg	Opak. szt.
EUD22T20	200 X 200	22.0 X 10.5	1.53	300	4
EUD25T25	250 X 250	25.0 X 12.0	2.40	340	
EUD27T30	300 X 300	27.0 X 13.0	3.27	340	
EUD30T36	300 X 360	30.0 X 15.0	4.63	450	
EUD36T30	300 X 300	36.0 X 18.0	5.68	850	2
EUD36T40	400 X 400	36.0 X 18.0	7.00	650	
EUD36T50	400 X 500	36.0 X 18.0	7.89	450	

Klamry narzędziowe EUCTC



Cechy

Szczęki pływające zawsze są równoległe.





Konstrukcja C umożliwia zaciskanie takich elementów jak dwuteowniki.

Płyty ze stali o dużej wytrzymałości na rozciąganie: Stal stopowa chromowo-molibdenowa.

Działanie zaciskowe wspornika:

Uchwyt poza obszarem roboczym.

4 różne powierzchnie chwytne:

-  **Gładka powierzchnia:** Do zaciskania ogólnego.
-  **Fakturowana powierzchnia:** Zwiększone tarcie między powierzchniami zaciskania.
-  **Blok V:** Dobry do zaciskania okrągłych elementów
-  **Blok X:** Dobry do zaciskania okrągłych elementów i kątowników



Gładka powierzchnia
Do zaciskania ogólnego



Fakturowana powierzchnia
Zwiększone tarcie między powierzchniami zaciskania



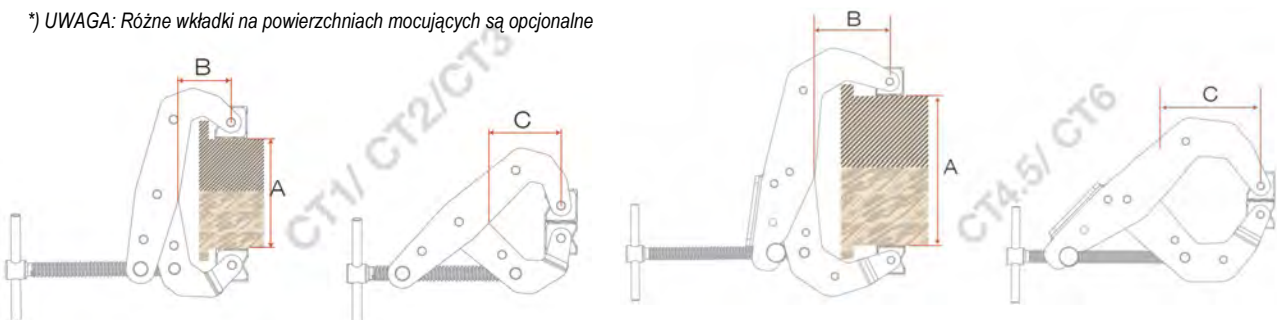
Blok V
Dobry do zaciskania okrągłych elementów



Blok X
Dobry do zaciskania okrągłych elementów i kątowników



*) UWAGA: Różne wkładki na powierzchniach mocujących są opcjonalne



Specyfikacja

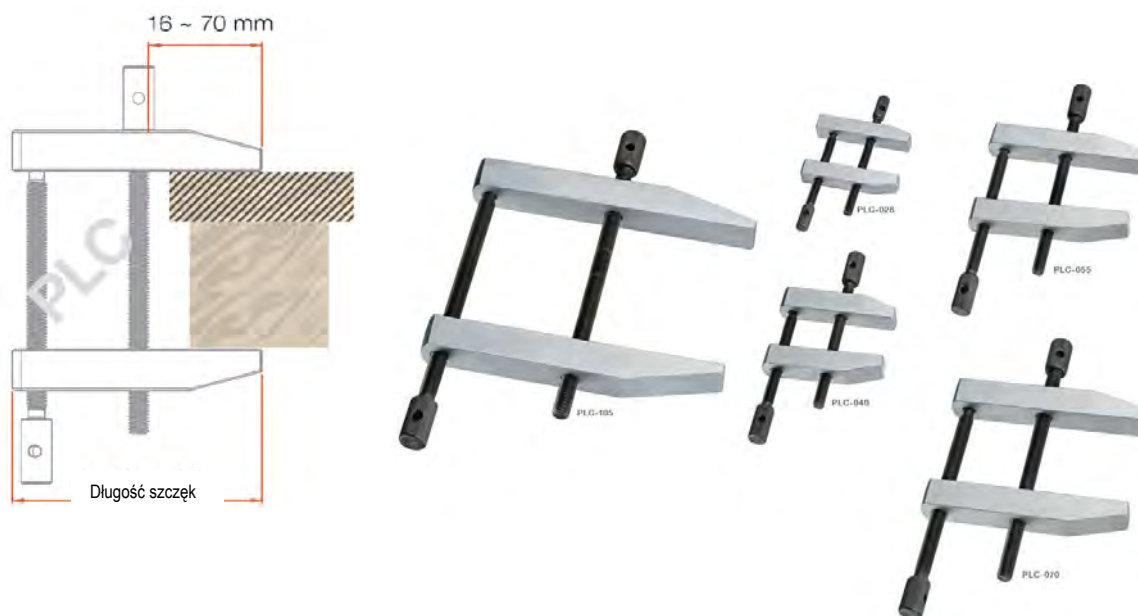
Nr katalogowy	Rozstaw A cale	Rozstaw A mm	Głębokość B mm	Głębokość C mm	Waga kg	Nacisk kg	Opak. szt.
EUCTC-1	1	25	15	20	0.06	130	50
EUCTC-2	2	50	33	42	0.25	310	
EUCTC-3	3	75	35	49	0.52	500	20
EUCTC-4.5	4.5	110	58	78	0.80	680	
EUCTC-6	6	150	110	128	2.00	850	10

Klamry równoległe EUPLC

Podwójne śruby umożliwiają równoległy ruch szczęk.

Lekki i wygodny zacisk do precyzyjnego stosowania.

Zacisk jest szczególnie przydatny do elementów poniżej 100 mm



Specyfikacja				
Nr katalogowy	Rozstaw x głębokość mm	Dł. szczęki mm	Waga kg	Opak. szt.
EUPLC-028	28 x 16	50	0.09	50
EUPLC-040	40 x 25	60	0.15	
EUPLC-055	55 x 35	75	0.25	
EUPLC-070	70 x 50	100	0.45	20
EUPLC-105	105 x 70	150	0.90	